

# ОПОРА «СВЕРХПРОЧНАЯ»



## ДЛЯ ТЕПЛИЦ

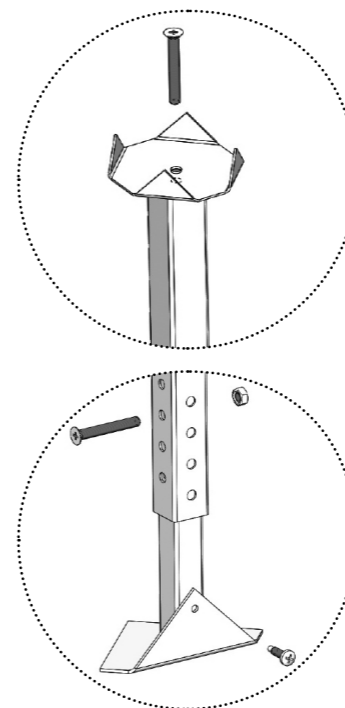
Для дополнительного усиления теплиц.

К каждой дуге теплицы можно поставить телескопическую сверхпрочную опору. В зимний период следует укрепить теплицу легкоъемными телескопическими опорами. Это придаст теплице титаническую прочность и увеличит предельную снеговую нагрузку. На летний период телескопические опоры демонтируются.

«Телескопическая» опора – это труба, которая заканчивается крестообразной насадкой сверху и подпятником снизу. Крестообразная насадка поддерживает дугу теплицы. Высота опоры может легко регулироваться благодаря ряду отверстий.



**ОПОРЫ УСТАНОВЛИВАЮТСЯ НА  
ЗИМНИЙ ПЕРИОД**



**ООО «ВОЛЯ»**

Россия, Московская область, г. Дубна, пер. Северный дом 8, телефон 8 (495) 598-5-999, email: info@perchina.ru